



# MA05

## Interaktywna optyczno - temperaturowa czujka dymu

- Norma EN54-7 Ed2000
- Bezpieczna adresacja
- Certyfikat CE zgodny z CPD

MA05 to optyczno-temperaturowa czujka dymu składająca się z detektora fotoelektrycznego rozproszenia światła oraz temperatury. Wykrywa ona widoczny dym z lub bez emisji ciepła.

Próg alarmowania elementu ciepła wynosi 68°C.

MA05 analizuje atmosferę poprzez odbicie światła na cząstkach dymu według efektu Tyndalla. Wykrywa szczególnie zimne i widoczne cząsteczki dymu (0,3µm ... 2µm) powstające we wczesnym stadium pożaru. Próg reakcji alarmu jest regulowany, aby uzyskać wartość  $m = 0,2 \text{ dB/m} \pm 0,03$  zgodnie z normą EN54-7.

MA05 posiada rozwiniętą technologię (mikroprocesory, elementy SMD), która zapewnia precyzję i wysoką niezawodność.

MA05 dedykowana jest do pracy z interaktywnymi, adresowalnymi centralami pożarowymi. Montaż sufitowy z normalizowaną wysokością w przedziale między 2,5 m ... 12m w budynkach mniej lub bardziej wentylowanych.

Maksymalna powierzchnia nadzorowana przez czujkę to 80m<sup>2</sup>. Posiada osiem poziomów czułości dostępnych podczas programowania centrali sygnalizacji pożaru (od 0,1 dB/m do 0,35 dB/m).



### Główne cechy:

- Fotoelektryczne rozpraszanie (efekt Tyndalla)
- Element optyczny z czułym elementem termicznym
- Wyjście zdalnego wskaźnik alarmu
- Zatraskowa
- Zgodna z normą EN54-7
- Przekrój przewodu max 2,5mm<sup>2</sup>
- 8 ustawień poziomów czułości (0,1dB/m do 0,35dB/m)
- Izolator zwarc w podstawie (opcja)
- Przekaznik w podstawie (opcja)
- Stała czułość dzięki automatycznej korekcji

### Specyfikacja zasilania

Napięcie zasilania	12Vdc ... 28 Vdc
Nominalne napięcie zasilania	24 Vdc
Prąd dozoru (24 Vdc)	140µA bez izolatora zwarc / 240µA z izolatorem zwarc
Prąd alarmowy (24 Vdc)	5mA ± 1mA
Prąd usterki (24 Vdc)	140µA
Wyjście wskaźnika zadziałania	Indywidualne: 5mA ± 1mA

### Właściwości mechaniczne

Waga	130g
Wymiary (mm)	H:55 D:104
Materiał obudowy	ABS
Kolor obudowy	Biały
Stopień ochrony	IP32
Typ montażu	Podstawa
Montaż	- odległość między otworami: 50mm do 60mm - sufitowa: 2 śruba Ø 4

### Właściwości środowiskowe

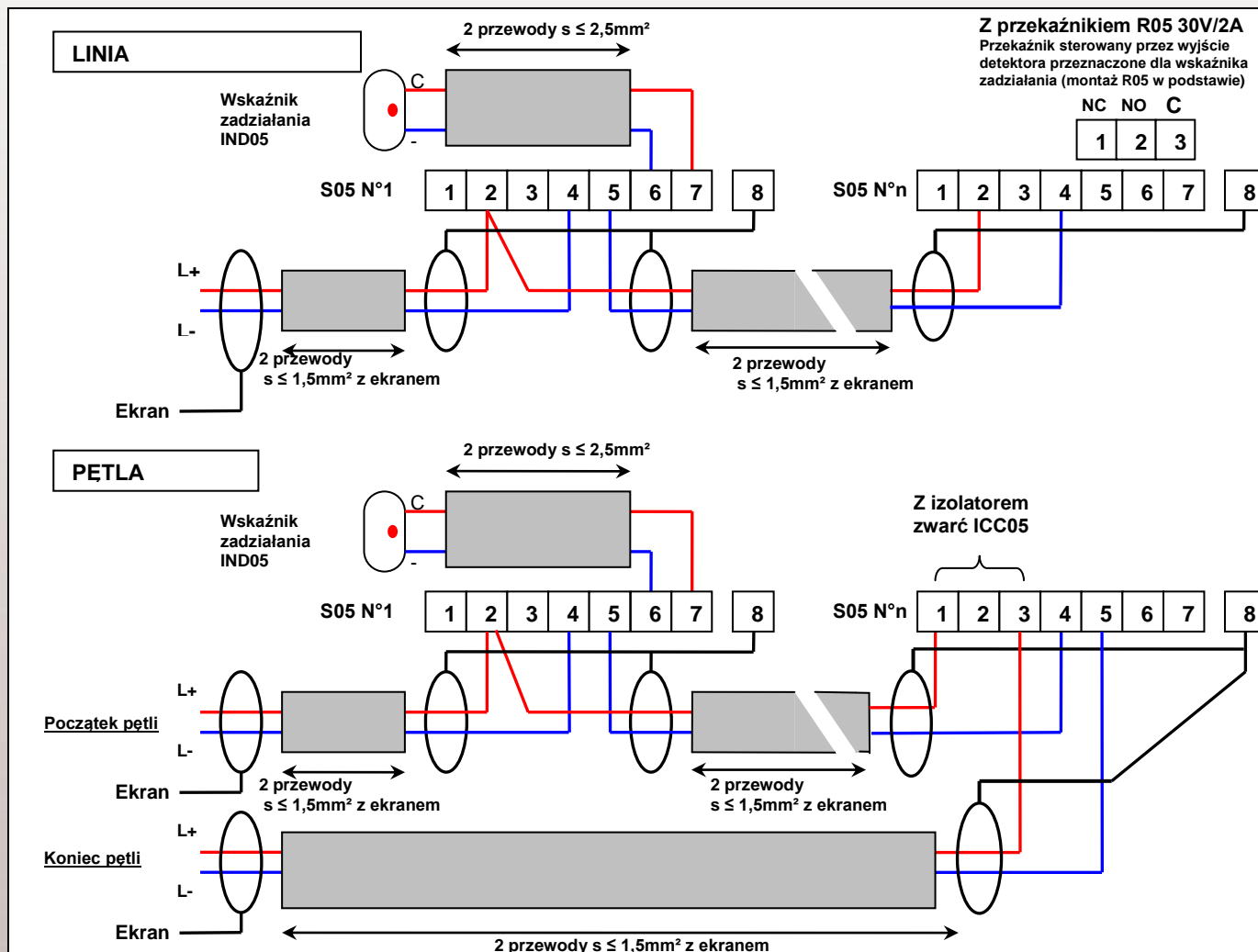
Temperatura pracy	-30°C ... +50°C
Temperatura magazynowania	+10°C ... +50°C
Wilgotność względna	≤ 93%
Wilgotność względna mag.	≤ 85%



# MA05

## Interaktywna optyczno - temperaturowa czujka dymu

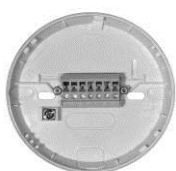
### SCHEMAT PODŁĄCZENIA



Widok profilu



Widok z góry



Podstawa z ICC05



Podstawa z R05



#### Symbol

MA05  
S05

#### Akcesoria

IND05  
SOUND05 + S05  
ICC05  
STRAPP  
R05  
CS05  
BRI/EM  
BRI  
GAV

#### Opis

Interaktywna optyczno-temperaturowa czujka dymu  
Podstawa czujki  
Wskaźnik zadziałania  
Podstawa z wewnętrznym sygnalizatorem akustycznym 95dB.  
Isolator zwarc  
Konektor kablowy do przewodu  $\geq 1,5\text{mm}^2$   
Płytki przekaźnikowa  
Pokrywa ochronna dla gniazda S05  
Uniwersalna podstawa z dużymi otworami na rurki kablowe dla detektorów serii 05  
Wodoodporna, uniwersalna podstawa dla detektorów serii 05 (IP65)  
Siatka wandaloochronna